



Offre spéciale

Numéro d'inventaire: 19561

Centre d'usinage 5 axes
DMG DMU 60 P hy-din
HEIDENHAIN MillPlus /3R-WorkMaster
+3R-WorkShopManager
2001



Prix: 45,000.00 CHF

Les machines en offre spéciale sont vendues dans leur état,

sans garantie de fonctionnement ni contrôle mécanique/technique de notre part.

Données techniques

Nombre d'axes simultanés	5
Nombre de tables	1
Nombre de broches	1
Diamètre de la table	630 mm
Nombre rainures en T	9
Distance entre les rainures en T	63 mm
Largeur rainures en T	14H7 mm
Diamètre de l'alésage de centrage	50H6 mm
Course longitudinale (axe-X)	600 mm
Course transversale (Y)	700 mm
Course verticale (axe-Z)	600 mm
Dimensions de la pièce:	
Hauteur	1000 mm
Diamètre	920 mm
Charge admise sur la table max.	500 kg
Divisions du plateau (B)	360 °
Axe A	
Angle pivotant (axe-a)	+45/-30 °
Moment de retenue axe B	3866 Nm
Moment de serrage axe C	6008 Nm
Couple maximum	2650 Nm

Changeur d'outils:

Nombre de positions	180
Diamètre de l'outils	80 mm
Diamètre max. avec places libres	160 mm
Longueur de l'outil max.	350 mm
Poids de l'outil max.	10 kg
Cône de la broche: SK	40 DIN 69871

Vitesse de la broche:

Variateur (réglage progressif)	
à	18000 t/min

Avances:

Variateur (réglage progressif)	
longitudinale de	20 mm/min
à	15000 mm/min
transversale de	20 mm/min
à	15000 mm/min
Verticale de	20 mm/min
à	15000 mm/min

Avances rapide: 40 m/min

Système de mesure:

Résolution	0.001 μ m
Branchement à l'air comprimé	5 - 8 bar
Branchement 50 Hz 3x	400 Volt
Puissance totale installée	44 kVA
Niveau sonore	80 dB (A)
Poids de la machine env.	7500 kg

Encombrement machine:

Longueur	7500 mm
Largeur	4500 mm
Hauteur	2628 mm

Accessoires divers:

Jeu de porte-outils	SK 40 ca 150x
Lubrification haute pression	40 bar
Arrosage par le centre de la broche	
Palpeur d'outil Renishaw	
Lampe	
Fenêtre de visualisation tournant	
Climatiseur armoire de commande	



















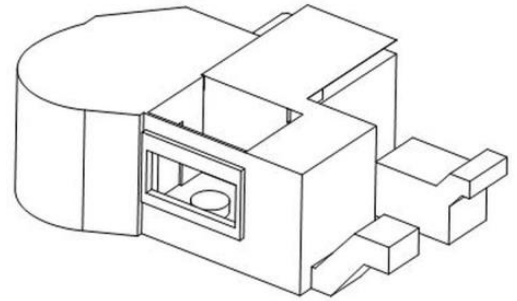
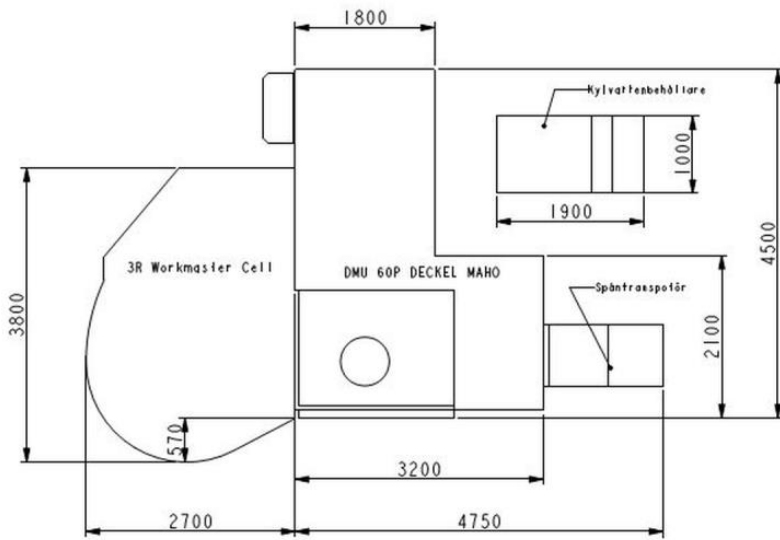
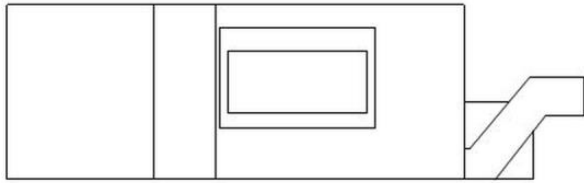












SCALE 2:125