



Inventory number: 22524

CNC automatic lathe / CNC Swiss type  
lathe

TORNOS Micro 8

GE FANUC Series 32i-Model A

2008



### Technical data

Number of axis total	7
Workpiece length max.	20 mm
Max. bar diameter	10 mm
Inner taper type	W15
Spindle speeds:	
stepless	
from	0 rpm
up to	12000 rpm
C axis (spindle,resolution)	0.001 °
Back spindle:	
speeds:	
from	0 rpm
up to	12000 rpm
Inner taper type	F13
Rapid traverse X	20 m/min
Rapid traverse Y	40 m/min
Rapid traverse Z	20 m/min
Voltage 50 Hz 3x	400 Volt
Spindle motor	2.2 / 3.7 kW
Power of back spindle	2.2 / 3.7 kW
Total power required	8 kVA
Machine's weight about	1600 kg
Overall dimensions machine:	
Length	1670 mm
Width	870 mm
Height	1650 mm

Various accessories:

Bar feeder

Manufacturer	LNS
Type	TRYTEX 08
year of manufacture	2009

Part separator

Coolant system

Oil mist extractor Donaldson

Centering microscope

Set of collets

Interface serial port RS 232

High frequency spindle 2x

Status light





**Automatiche CO<sub>2</sub> Löscharge**  
 Das Feuerlöscher-Automaten sind  
 mit Kohlendioxid (CO<sub>2</sub>) gefüllt.  
 Es ist ein Gas, das bei der  
 Verwendung des Feuerlöscher  
 freigesetzt wird.  
 Achtung: Vermeiden Sie das  
 Einatmen des Gases.  
 Bei der Verwendung des  
 Feuerlöscher vermeiden Sie  
 das Berühren des Gases.  
 Bei der Verwendung des  
 Feuerlöscher vermeiden Sie  
 das Berühren des Gases.  
 Bei der Verwendung des  
 Feuerlöscher vermeiden Sie  
 das Berühren des Gases.

**Atención**  
 El extinguidor automático  
 está relleno de dióxido de carbono  
 (CO<sub>2</sub>).  
 Este es un gas que se libera al  
 utilizar el extinguidor.  
 Atención: Evite inhalar el gas.  
 Al utilizar el extinguidor, evite  
 tocar el gas.  
 Al utilizar el extinguidor, evite  
 tocar el gas.  
 Al utilizar el extinguidor, evite  
 tocar el gas.

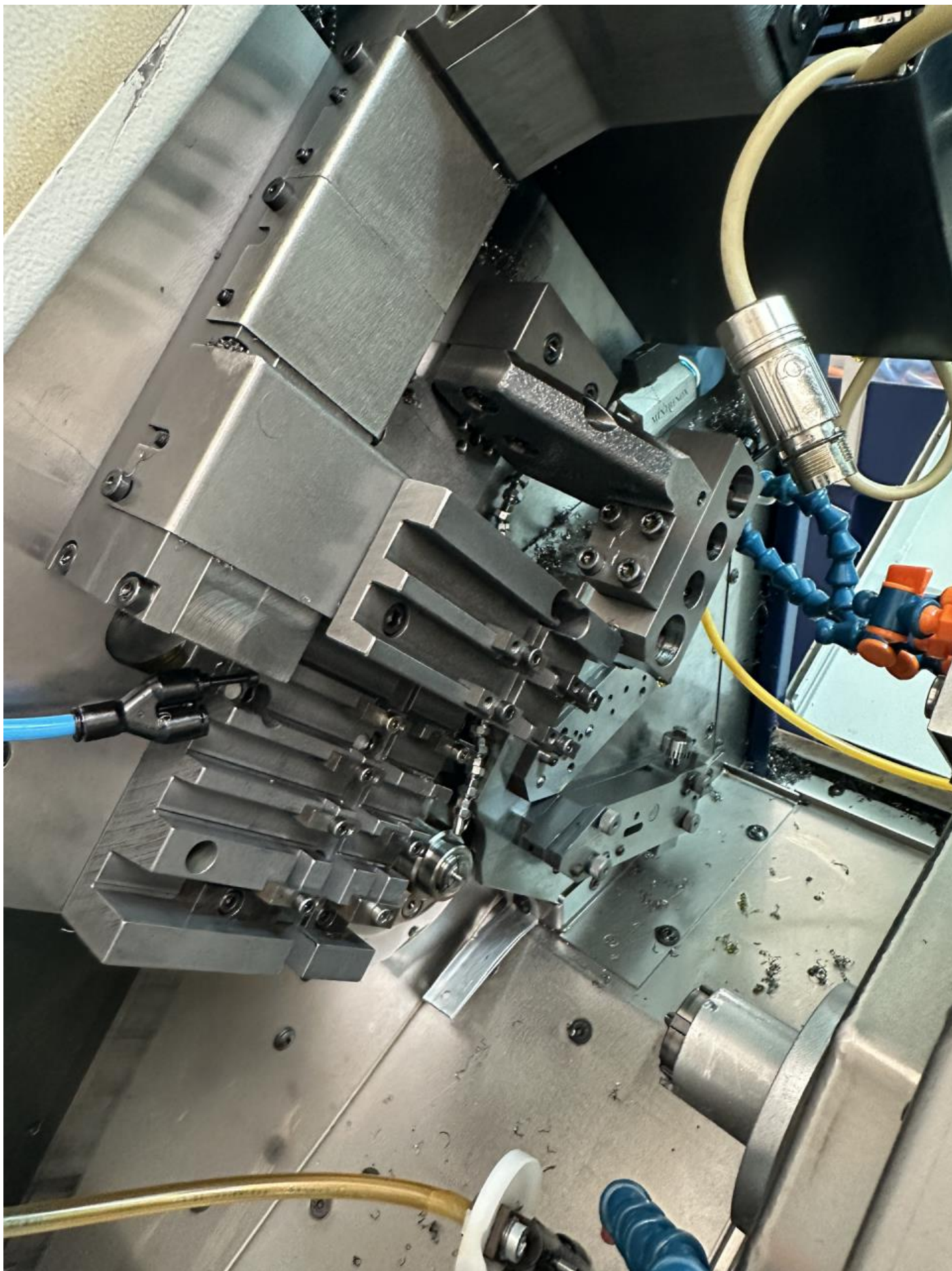


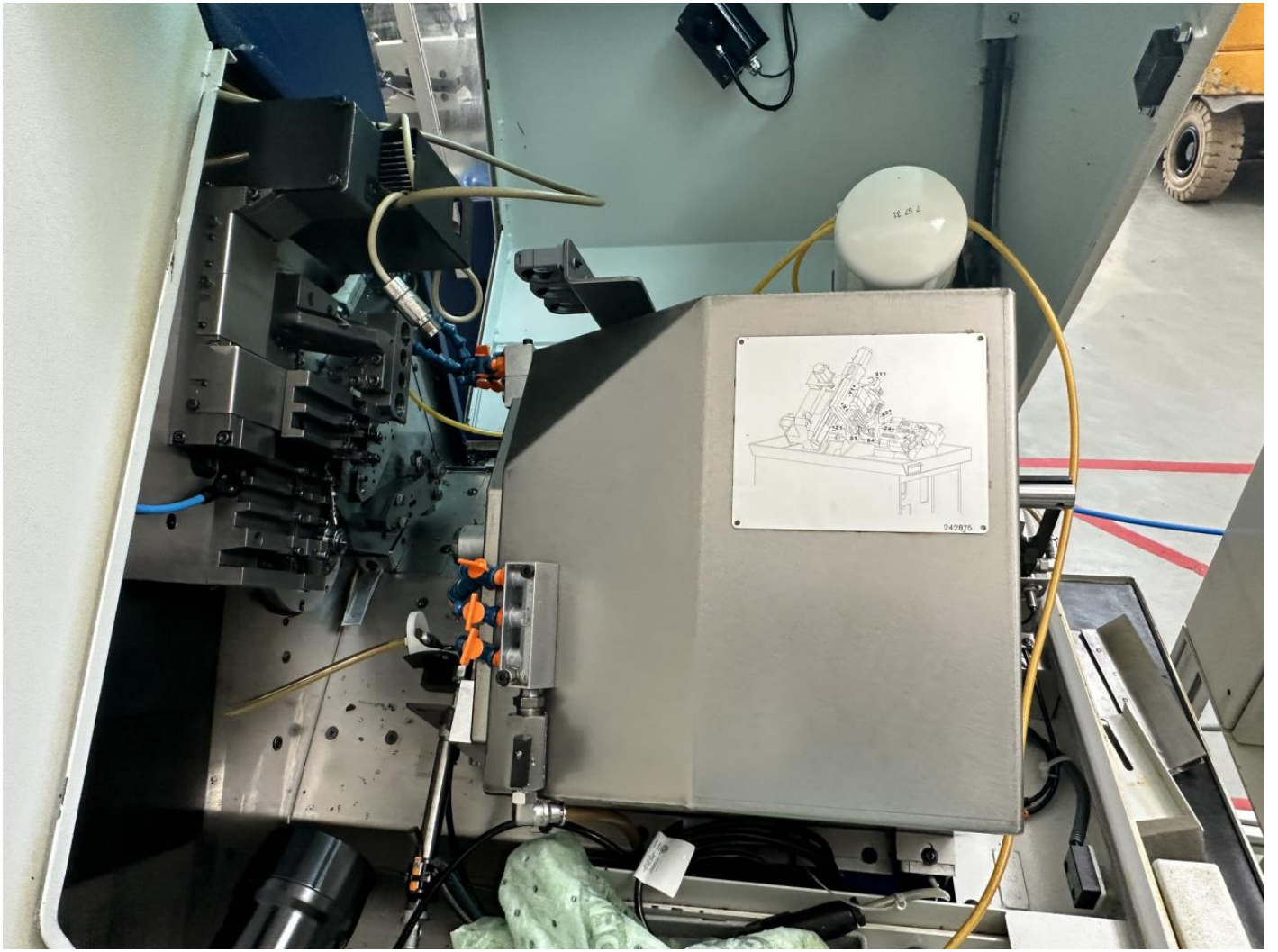
**TORNOS**

# Micro 8

GE Fanuc Series 32i-MODEL A

The control panel includes a central monochrome screen for displaying program data. To the right is a standard numeric keypad with function keys for program execution and editing. The lower section contains a prominent red emergency stop button, four function keys (F1-F4), and a large black rotary dial for selecting different modes or parameters. The panel is labeled 'GE Fanuc Series 32i-MODEL A'.



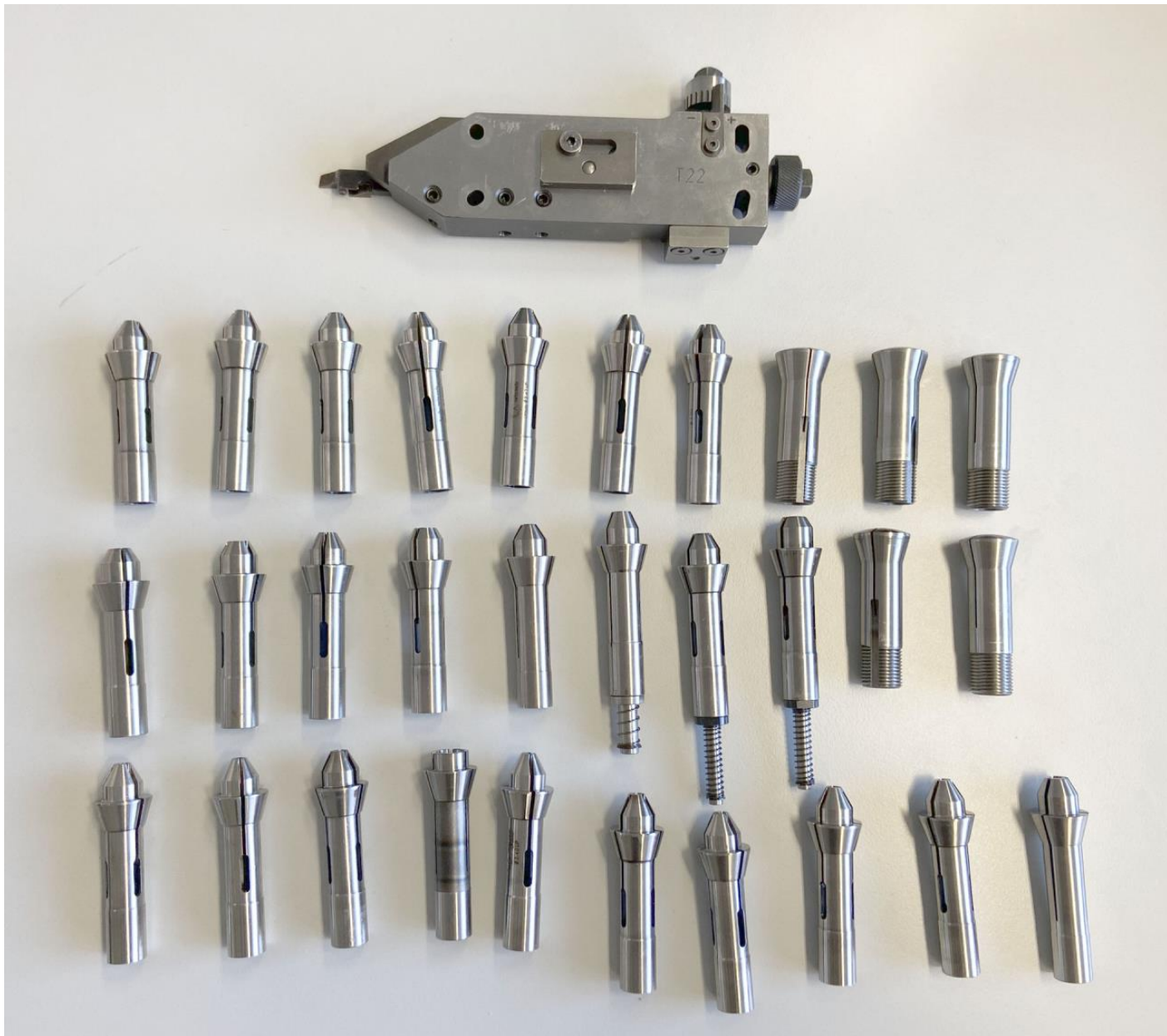




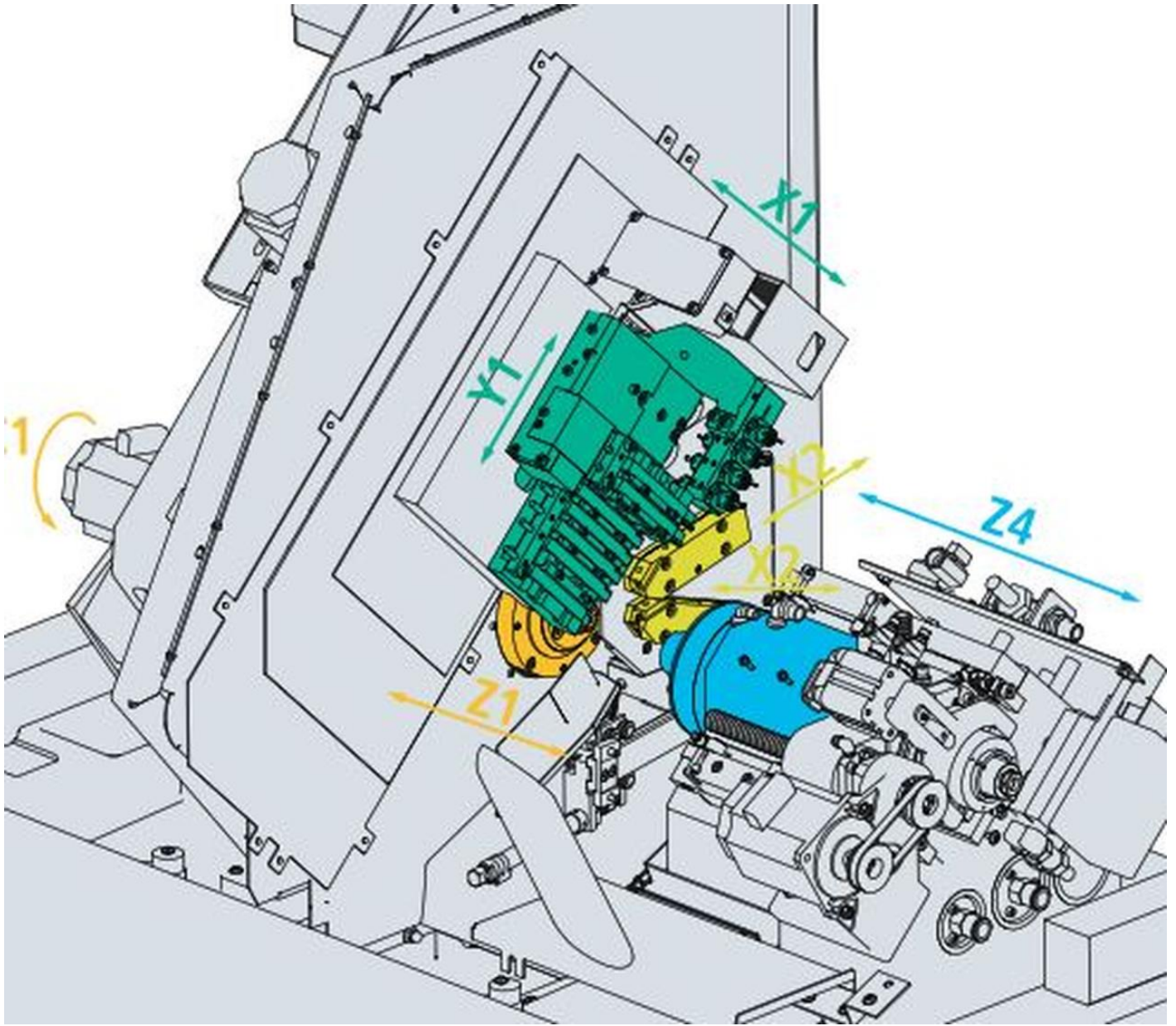




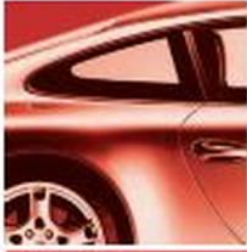








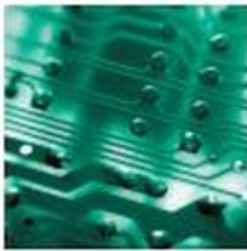
Automotive



Medical



Electronics



Watchmaking & Micromechanics

