

SAM 022845**STAR Type SB-20R type G**

Groupe	Tour CNC poupée mobile
Fabricant	STAR
Type	SB-20R type G
Commande	FANUC Series Oi-TD
Année	2016
Video youtube	https://youtu.be/Z9q-AdyilWs



Nombre d'axes total	5
Diamètre extérieur max.	20 mm
Longueur de tournage	205 mm
Diamètre de perçage max.	10 mm
Diamètre du filetage maxi.	8 M
Vitesses de broche:	
Variateur (réglage progressif)	
de	500 t/min
à	10000 t/min
Axe-C (broche, résolution)	°
Porte-outils:	
Nombre	4
Nombre d'outils	17
Nombre d'outils tournants	4
Outils de tournage	6 pce
Outils d'usinage transversal	3 pce
Contre-opération:	
Nombre d'outils	4
Outils de perçage	4 pce
Avances rapide:	35 m/min
Branchement 50 Hz 3x	400 Volt
Moteur de la broche	2.2 / 3.7 kW
Puissance totale installée	4 kVA
Poids de la machine env.	1750 kg
Encombrement machine:	
Longueur	2070 mm
Largeur	1770 mm
Hauteur	1760 mm

Accessoires divers:

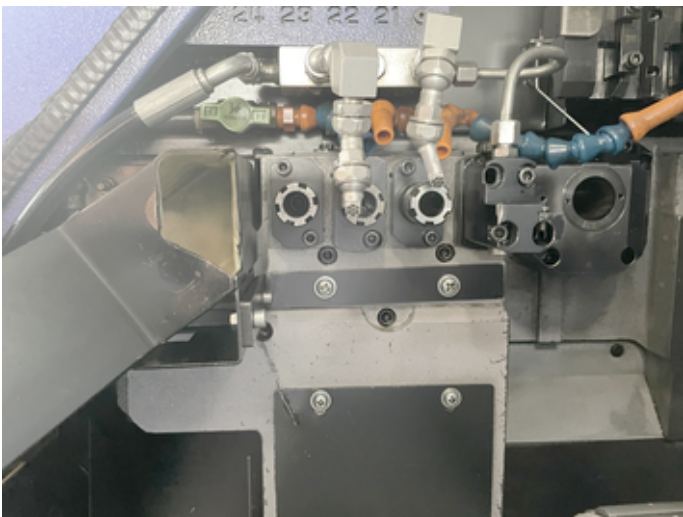
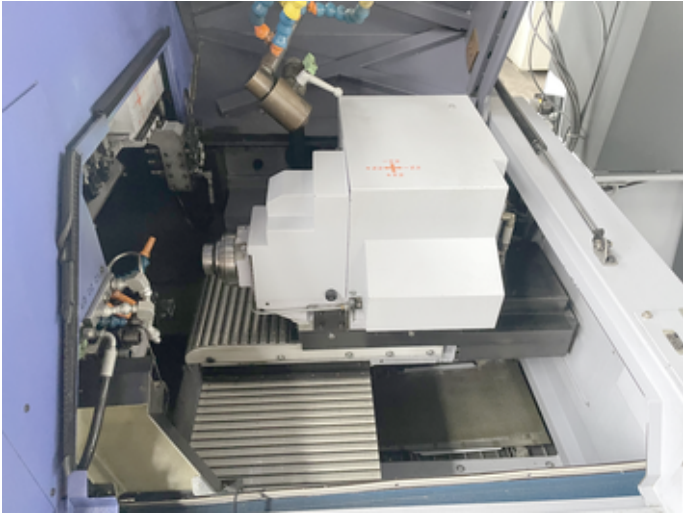
Chargeur IEMCA	
Type	Elite 220 Evo
Passage de barre, diamètre	2 - 23 mm
Collecteur de pièces	
Transporteur pièces en bande	
Lampe	
Lubrification haute pression	
Aspiration brouillard d'huile	
Jeu de pinces	
Jeu de burins	

www.mullermachines.ch

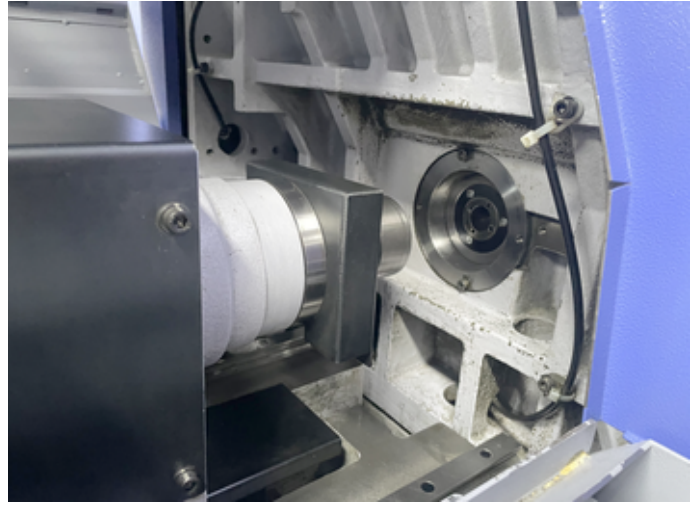
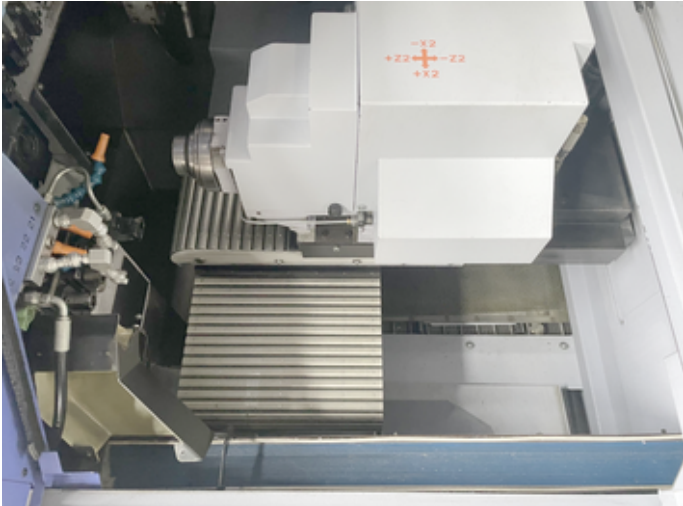
Jeu de douilles de réduction
Jeu de porte-outils



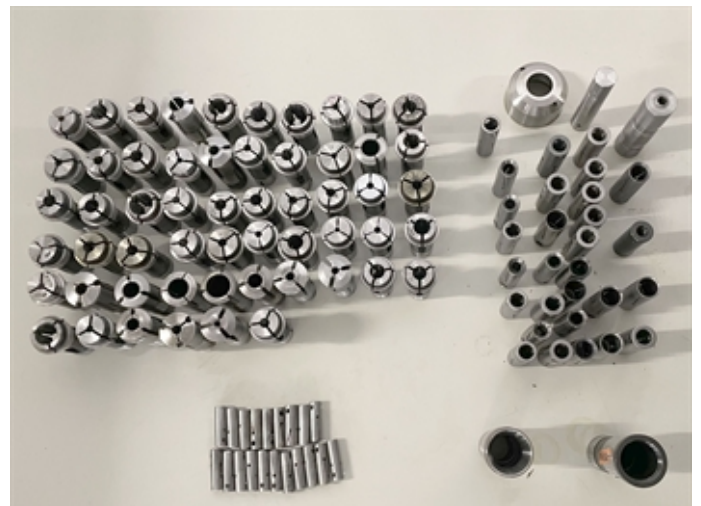
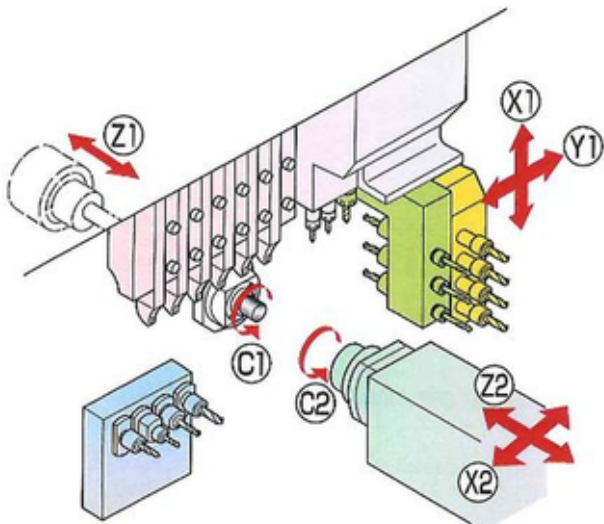
www.mullermachines.ch



www.mullermachines.ch



www.mullermachines.ch



www.mullermachines.ch

