

SAM 022524**TORNOS Type Micro 8**

Groupe	Tour CNC poupée mobile
Fabricant	TORNOS
Type	Micro 8
Commande	GE FANUC Series 32i-Model A
Année	2008



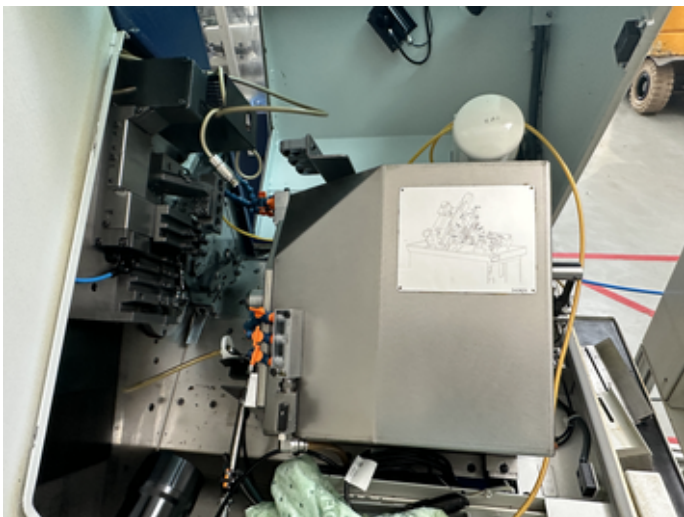
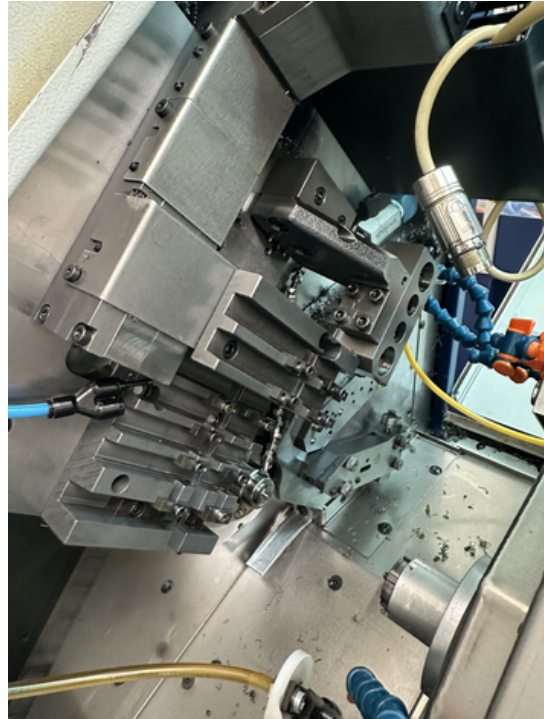
Nombre d'axes total	7
Longueur de la pièce max.	20 mm
Passage de barre, diamètre max.	10 mm
Nez de broche pour pince type	W15
Vitesses de broche:	
Variateur (réglage progressif)	
de	0 t/min
à	12000 t/min
Contre-broche:	
Nombre de tours :	
de	0 t/min
à	12000 t/min
Nez de broche pour pince type	F13
Rapid traverse X	20 m/min
Rapid traverse Y	40 m/min
Rapid traverse Z	20 m/min
Branchement 50 Hz 3x	400 Volt
Moteur de la broche	2.2 / 3.7 kW
Puissance contre-broche	2.2 / 3.7 kW
Puissance totale installée	8 kVA
Poids de la machine env.	1600 kg
Encombrement machine:	
Longueur	1670 mm
Largeur	870 mm
Hauteur	1650 mm

Accessoires divers:

Axe 'C'	
Chargeur de barres	
Fabricant	LNS
Type	TRYTEX 08
Année de construction	2009
Séparateur de pièces	
Dispositif d'arrosage	
Aspiration brouillard d'huile	Donaldson
Microscope de centrage	
Jeu de pinces	
Interface port série RS 232	
Broche haute fréquence	2X
Lampe de statut	



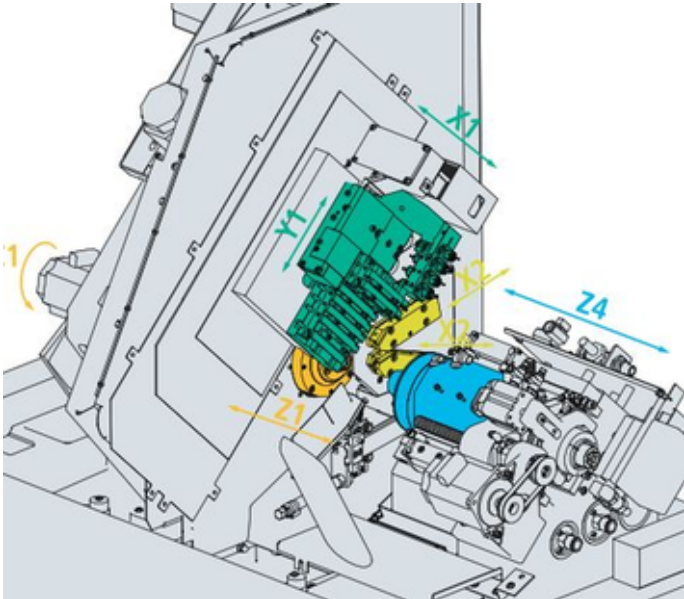
www.mullermachines.ch



www.mullermachines.ch



www.mullermachines.ch



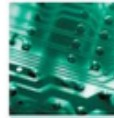
Automotive



Medical



Electronics



Watchmaking & Micromechanics

