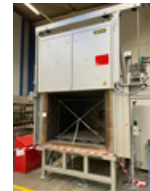


SAM 021893**NABERTHERM Art N 4000/60HAS**

Gruppe	Umluftofen
Hersteller	NABERTHERM
Art	N 4000/60HAS
Steuerung	Nabertherm Control Center Aviation
Jahr	2020



Temperaturbereich:	
von	400 °
bis	600 °
Maximale Temperatur	600 °C
Nutzraum:	
Breite	1300 mm
Höhe	1000 mm
Tiefe	2000 mm
Volumen	4'000 l
Ladegewicht max.	3000 kg
Ventilatorleistung	9000 m ³ /h
Leistung der Heizung	60 kW
Installierte Leistung total	70 kW
Anschluss 50 Hz 3x	400 Volt
Aussenmasse:	
Länge	3700 mm
Breite	2700 mm
Höhe	3100 mm
Diverses Zubehör:	
Wasserabschreckbad:	
Volumen	2500 l
Zustandsleuchte	

www.mullermachines.ch



www.mullermachines.ch



Elektrisch beheizter Umluftkammerofen und Wasserabschreckbad mit Umwälzung

1. Typen:
Ofentyp:

Nabertherm N4000/60HAS mit
schneller elektromotorischer
Hubtüre



2Bild zeigt ähnliches Umluftkammerofen

Wasserabschreckbad:

WAB 2500/S nach AMS 2750 E



2Bild zeigt ähnliches Wasserbad

- Beide Anlagenteile wurden im Jahr 2019 hergestellt.

www.mullermachines.ch

1. Prozess	
Material	Aluminium
Prozess	Lösungslühen
Nutzraum	800 x 1800 x 400 mm (b x t x h)
Gewicht	20 kg
Arbeitstemperatur	400-600°C mit ±5°C nach AMS 2750 E Klasse 2
Prozessdaten	Der auf 495°C vorgeheizte Ofen erreicht innerhalb von 30 Minuten nach dem Beladen mit 20 kg Aluminium wieder das Temperaturtoleranzband von ±5°C, gemessen an den Thermoelementen für die Regelung und heißester/kältester Stelle. Die Bauteile werden manuell aus dem Ofen genommen und im vorhandenen Abschreckbad abgeschreckt. Abschreckverzögerung 5 Sekunden.

2. Bestimmungsgemäße Verwendung

- Temperaturarbeitsbereich 150 °C bis Tmax
- Beschickungs- bzw. Entnahmetemperatur bis Tmax
- Ofen ist für Dauertemperatur ausgelegt
- Prozesse, bei denen keine explosiven bzw. brennbaren Stoffe durch die Charge entstehen können.
- Prozesse, bei denen in dem Ofen und Umgebung durch den Prozess keine schädlichen Stoffe entstehen können.
- Prozesse, bei denen keine staubfreie Ofenraumumgebung erforderlich ist
- Für Trocknungsprozesse werden optionale Abluftklappen benötigt
- Beschickung manuell oder mit Stapler / Manipulator horizontal
- Nicht zur Erwärmung von Nahrungsmitteln

3. Angewandte Normen und Spezifikationen

- a. Allgemeine Normen und Richtlinien
 - Maschinenrichtlinie 2006/42/EG
 - EN 60204-1
 - EN 746-1
 - EN 60519-1, EN 60519-2
 - EN 61000-6-2, EN 61000-6-4
 - RoHS-Richtlinie 2011/65/EU
- b. Spezifische Normen
 - AMS 2750 E

4. Technische Daten

a. Technische Daten Ofen	
Außenabmessungen	ca. 2800 x 3100 x 4200mm (B x T x H)
Ofenraum	1500 x 2200 x 1200 mm (b x t x h)

5. Steuerung

Nabertherm Control Center Aviation/Automotive zur Regelung, Visualisierung und Dokumentation

Das Nabertherm Control Center (NCC) ist die professionelle Bedienschnittstelle zwischen Anwender und Ofen bzw. Mehrföfenanlage. Der komplette thermische Prozess wird mit der PC-basierten Software individuell gesteuert, geregelt und dokumentiert. NCC „Aviation/Automotive“ erfüllt die Anforderungen aus der AMS 2750 E (NADCAP) oder der CQI-9.

Vorteile:

- Übersicht für bis zu 8 ein- oder mehrzonige Ofen und Prozesse
- Komfortable Programmverwaltung
- Chart-Darstellung der aktuellen Ofenfahrt
- Chart-Darstellung der abgeschlossenen Ofenfahrten (Historie)
- Eingabe von Chargeninformationen für jede Ofenfahrt
- Zentrale Bedienung aller Ofen
- Zentrale Verwaltung der Ofeneinstellungen
- Darstellung der Meldungen aller Ofen
- Vorbereitung von bis zu 6 Chargen möglich (außer für Automatenanlagen)
- Einbindung von bis zu 3 weiteren Thermoelementen, basierend auf dem Instrumentierungstyp, als Weilschaltbedingung (z. B. zum Start der Haltezeit), zusätzliche Thermoelemente können optional in den Prozess eingebunden werden
- Wechsel des Instrumentierungstyps ohne Anpassung der NCC Software möglich
- Erzeugung eines ausführlichen Reports zur Prozessbeurteilung der Charge als PDF-Datei und als Papierausdruck (anwählbar)
- 100 Programme mit jeweils 20 Segmenten, alternativ Dauerbetrieb mit Wochenprogramm auswählbar
- Automatische Anpassung des Überwachungswertes für den Übertemperaturschutz der Charge zusammen mit dem Sollwert des Reglers
- Messstreckenkalibrierung: Abweichungen aller Elemente der Messstrecke können durch Eingabe von Offsets in mehreren, einstellbaren Temperaturbereichen ausgeglichen werden
- Kalenderfunktion für SAT-, IT- und TUS-Messungen
- Sprachumschaltung (Deutsch oder Englisch), erweiterbar um andere Sprachen

Übersicht:

- Von der Anlagenübersicht (bei Mehrföfenanwendungen) kann der Bediener durch Anwahl eines Ofens in die Ofenübersicht wechseln. Dort können sowohl die Prozesswerte als auch die Meldungen auf dem Bildschirm verfolgt werden.

Prozessdokumentation:

- Die aufgenommenen Chargen- und Prozessdaten werden grafisch als Chart ausgegeben und fälschungssicher auf der Festplatte sowie optional in einem Netzwerkdienst archiviert. Die vom Bediener der Anlage eingegebenen Chargendaten (z. B. Artikelnummer, Material, Gewicht, Stückzahl, Kunde) ermöglichen eine mitlaufende Dokumentation der von der NCC kontrollierten Anlagensteuerung. Am Ende eines Wärmebehandlungszyklus generiert NCC Dateien zum Lesen und Anzeigen der Prozessdaten in Excel und eine PDF-Datei. Darüber hinaus kann ein ausführlicher Report am Ende der Wärmebehandlung auf dem mitgelieferten Drucker ausgedruckt werden (Chargendaten, Chart, Meldungen). Während des laufenden Prozesses hat der Bediener die Möglichkeit, sich die Temperaturkurve jederzeit anzeigen zu lassen

Nutzraum	1300 x 2000 x 1000 mm (b x t x h)
Volumen Ofenraum	4.000 l
Beschickungshöhe	900 mm
Tmax.	600 °C
Temperaturarbeitsbereich	400°C bis 600°C
Temperaturgleichmäßigkeit	±5°C gemäß AMS 2750 E Klasse 2 im leeren Nutzraum
Zulässiges Chargengewicht	3.000 kg bei gleichmäßig verteilter Last
Anschlussleistung	ca. 70 kW
Heizleistung	ca. 60 kW
Ventilatorleistung	ca. 9.000 m³/h
Anschluss-Spannung	400V 3Ph /PE 50Hz, Absicherung ohne FI-Schutzschalter

b. Ausführung Wasserabschreckbad

Volumen	ca. 2500 Liter
Nutzraum:	800x1800x400mm (btxh)
Abschreckmedium:	Wasser

- Bleche aus Edelstahl 1.4301, einwandig, mit zusätzlichen Verstrebungen

Hinweis: Wasserbad ohne Leckageschutz. Kundenseitig muss ein geeigneter Auffang vorgesehen werden.

- Äußere Beckenversteifungen aus Stahl
- Lackierung außen in RAL 9006
- Thermoelement Typ N zur Temperaturüberwachung bzw. Dokumentation
- Wasserbad mit Umwälzung
- Ohne Beheizung
- Kühlung über ein geregeltes Magnetventil, dass bei zu hoher Temperatur automatisch öffnet.
- Überlauf, der kundenseitig drucklos angeschlossen werden muss

Die Badtemperatur erhöht sich um ca. 2K bei Abschreckung von 20kg Aluminium. Die Rückkühlung erfolgt über kundenseitiges Kühlwasser. Optional kann ein Wärmetauscher eingebaut werden.

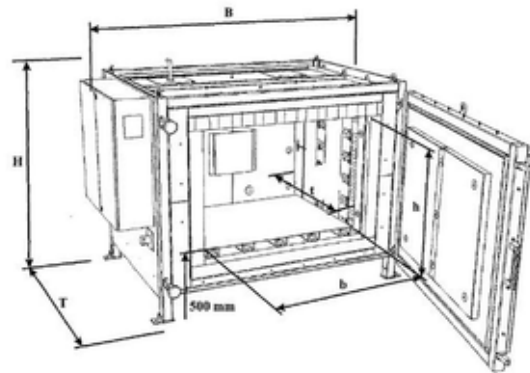


Abb. 5: Abmessungen (Abbildung ähnlich)

Modell	Nutzraumabmessungen in mm			Max. Anzahl der Einschubbleche (Zubehör)	Max. Flächenlast je Einschubblech in kg	Max. Chargiergewicht in kg
	b1	t1	h1			
N 4000/60H1AS	1300	2000	1000	-	-	3000

www.mullermachines.ch

